



# INHALT

1. BEDIENUNGSANLEITUNG.....	3
2. ALLGEMEINE EMPFEHLUNGEN UND VORSICHTSMASSNAHMEN.....	4
3. MONTAGEANLEITUNG FÜR INTEGRIERTE SYSTEME.....	5
4. MONTAGESCHEMA UN LIEFERUMFANG.....	6
5. VERBINDUNGSMETHODEN FÜR STROMSCHIENEN.....	8
6. WIE FINDEN SIE DIE RECHTE UND LINKE SEITE DER EINSPEISUNG UND DER VERBINDER.....	10
7. MONTAGEVERFAHREN.....	11
8. INSTALLATION DER STROMSCHIENEN.....	12
9. ANORDNUNG VON KLEMMEN UND VERBINDUNG MITTELS VERBINDER.....	15
10. ANSCHLUSS DER STROMSCHIENE AN DAS NETZ.....	16
11. AUSWAHL DER SCHALTPLANS.....	17
12. FEHLERSUCHE UND-BEHEBUNG.....	18
13. GARANTIE.....	19



# 1. BEDIENUNGSANLEITUNG

## BESCHREIBUNG UND ZWECK DER VORRICHTUNG

Die Basis des Beleuchtungssystems bildet die Stromschiene. Sie ist für die Montage und Versorgung von Schienensystemen in Wechselstromnetzen einer Nennspannung von 230V und einer Frequenz von 50Hz ausgelegt. Der Einsatz der Stromschiene ist ausschließlich in Innenräumen in einer nicht aggressiven, aerosolfreien Umgebung mit einem garantierten Temperaturbereich von 0°C bis +50°C und einer relativen Luftfeuchtigkeit von weniger als 80% vorgesehen.

Eine Montage an Wänden und Decken aus herkömmlichen entflammaren Materialien ist möglich. Eine Montage mit Seilaufhängungen ist möglich. Die Stromschiene ist in 1 und 2 Meter langen Segmenten erhältlich. Man kann die Segmente abschneiden und mit Hilfe von Verbindern Konfigurationen verschiedenster Formen bilden. Dank der vier stromführenden Leitungen ermöglicht ein auf diesem Modul basierendes System die separate Steuerung von Leuchten, die sich auf ein und derselben Stromschiene befinden. Die Auswahl der Leitungen erfolgt über einen speziellen Drehmechanismus am Adapter für das Schienensystem.

## TECHNISCHE DATEN

Modell	TRX005-311	TRX005-312
Nennspannung	AC 220-240V/50Hz	
Max. Stromstärke	10A	
Schutzklasse gegen Stromschlag	I	
Montageverfahren	auf der Oberfläche montiert/aufgehängt	
Schutzklasse	IP20	
Klimatische Bedingungen	Gemäßigt kaltes Klima (4)	
Betriebstemperatur	0°C bis +50°C	
Material	Aluminium	
Farbe	schwarz / weiß	
Maße	1 m	2 m

## 2. ALLGEMEINE EMPFEHLUNGEN UND VORSICHTSMASSNAHMEN



Alle Montage- und Installationsarbeiten müssen von dazu befugten und qualifizierten Personen ausgeführt werden. Bei Bedarf wenden Sie sich an einen qualifizierten Elektroinstallateur.

Alle Montage- und Demontearbeiten dürfen nur bei ausgeschaltetem Stromnetz durchgeführt werden.

Die Stromschiene darf nicht ohne einen Schutzleiter betrieben werden.

Beachten Sie beim Aufbau eines Schienensystems, dass die Gesamtstrombelastung der Verbraucher 10 A nicht überschreiten darf.

Installieren Sie die Stromschiene nicht in einer Höhe von unter 2,5 Metern oder an Orten, an denen Menschen versehentlich mit der Stromschiene in Berührung kommen können.

Verwenden Sie das Produkt nicht, wenn das Gehäuse und/oder die Isolierung des Netzkabels beschädigt ist.

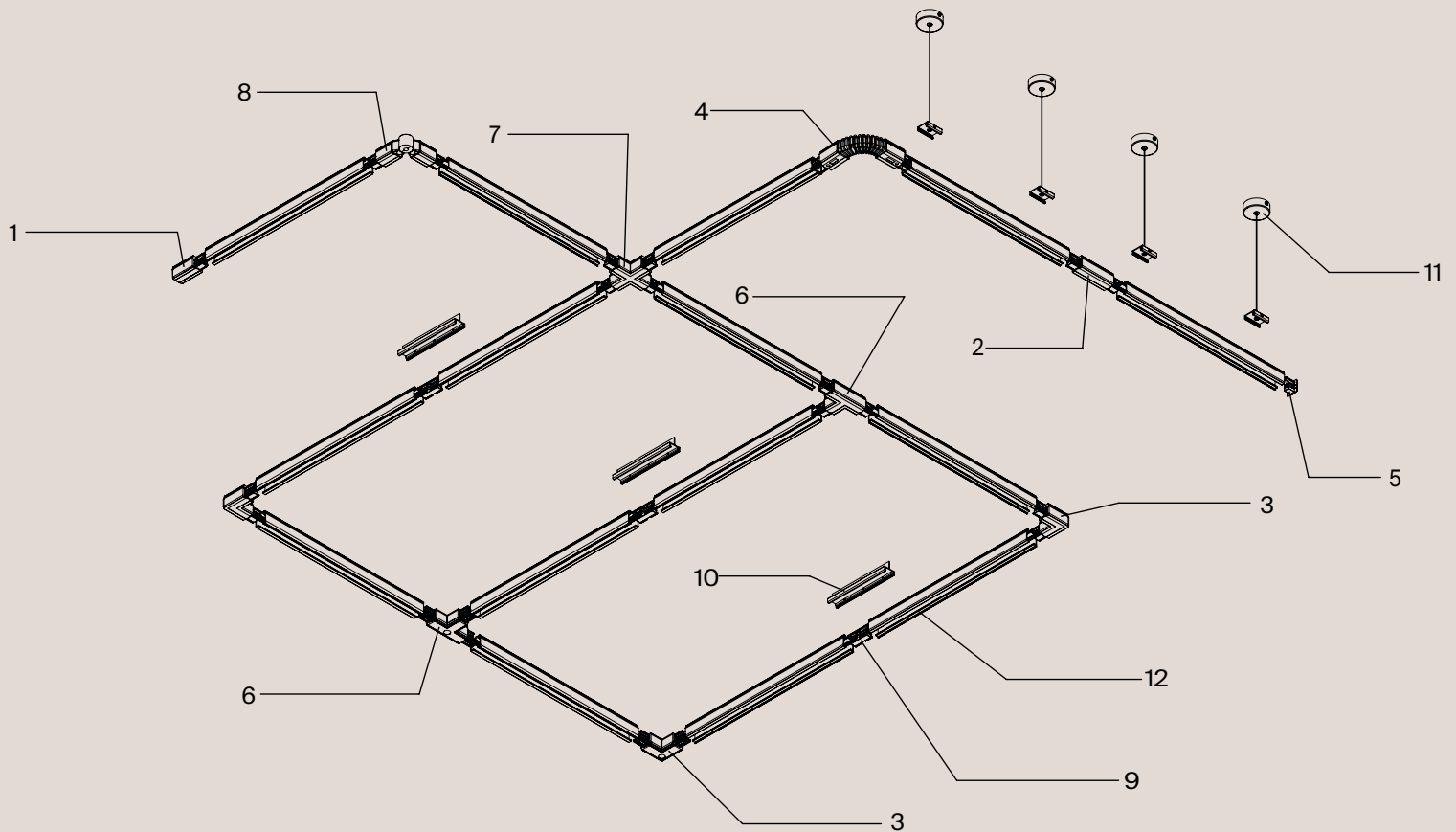
Dieses Produkt ist nur für den Gebrauch in Innenräumen bestimmt.

Verwenden Sie die Vorrichtung nicht in Bereichen mit hoher Luftfeuchtigkeit und hohem Staub- oder Aerosolanteil in der Luft.

Empfohlen wird, die Leuchten in einem maximalen Abstand von 25 cm pro 1 m Stromschiene zu installieren.

Reinigen Sie das System mit einem trockenen, weichen Tuch, und zwar nur, wenn die Stromversorgung ausgeschaltet ist. Verwenden Sie keine chemisch aggressiven Reinigungsmittel.

# 3. MONTAGEANLEITUNG FÜR INTEGRIERTE SYSTEME



1 Einspeisung

TRA005B-31B-R  
TRA005B-31B-L  
TRA005B-31W-R  
TRA005B-31W-L

2 Direkter Verbinder

TRA005C-31B  
TRA005C-31W

3 L-Verbinder\*

TRA005CL-31B-R  
TRA005CL-31B-L  
TRA005CL-31W-R  
TRA005CL-31W-L

4 Flexibler Verbinder

TRA005CF-31B  
TRA005CF-31W

5 Gabelung

TRA005EC-31B  
TRA005EC-31W

6 T-Verbinder\*\*

TRA005CT-31B-R  
TRA005CT-31B-L  
TRA005CT-31W-R  
TRA005CT-31W-L

7 X-Verbinder

TRA005CX-31B  
TRA005CX-31W

8 Schwenkbarer  
Verbinder

TRA005CS-31B  
TRA005CS-31W

9 Interner direkter  
Verbinder

TRA005CI-31B  
TRA005CI-31W

10 Bewehrungsstab

TRA005TL-31B  
TRA005TL-31W

11 Seilaufhänger

TRA005WS-31B  
TRA005WS-31W

12 Stromschiene

TRX005-311B  
TRX005-311W  
TRX005-312B  
TRX005-312W

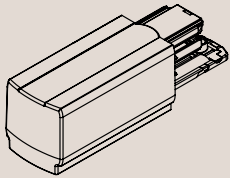
\*L - außen, R - innen

\*\*L - außen links, R - innen rechts

# 4. MONTAGESCHEMA UND LIEFERUMFANG

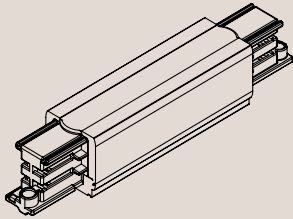
Zur Erstellung von Systemen mit komplexen Konfigurationen werden die folgenden Komponenten und Zusatzteile verwendet:

1



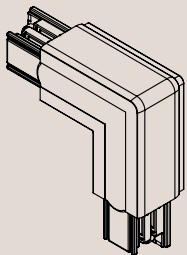
Einspeisung - ein Element der Konstruktion, das der Stromversorgung des Systems dient. Je nach Position des Erdungskontakts kann er rechts- oder linkshändig sein. Dieses zusätzliche Teil wird für jedes Stromschienensegment (rechts) mitgeliefert.

2



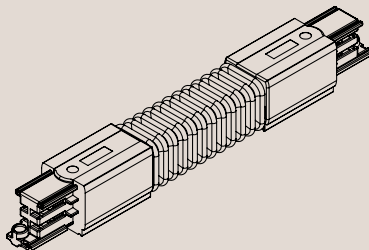
Direkter Netzstecker - ein zusätzliches Teil, das verwendet wird, um einzelne Stromschienensegmente in einer geraden Linie mit einem Netzeingang zu verbinden.

3



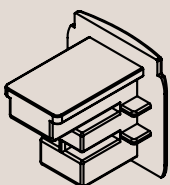
L-Verbinder - ein Element des Systems, das zur Verbindung von Stromschienensegmenten in einem Winkel von 90° verwendet wird. Der Erdungskontakt in diesem Teil kann sich entweder innerhalb oder außerhalb der Ecke des Verbinders befinden. Dies sollte bei der Auswahl und dem Zusammenbau von rechteckigen und polygonalen Systemen berücksichtigt werden.

4



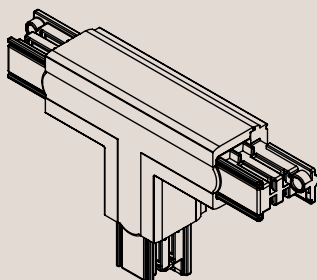
Flexibler Verbinder - ein Element des Systems, das dann verwendet wird, wenn die Verbindung eine komplexe Biegung oder einen willkürlichen Winkel zwischen den zu verbindenden Stromschienensegmenten erfordert.

5



Endkappe - ein zusätzliches Teil, das erstens für eine sichere Installation notwendig ist, um Schäden an Leitungen und dekorativen Innenelementen sowie Verletzungen durch scharfe Kanten der Stromschiene zu vermeiden, und zweitens für dekorative Zwecke, da es das offene Ende der Stromschiene abdeckt. Eine Endkappe ist im Lieferumfang jedes Stromschienensegments enthalten.

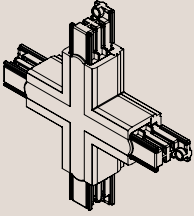
6



T-Verbinder - ein Element des Systems zur Organisation von Abzweigungen von geraden Abschnitten des Schienensystems nach links oder rechts mit Einspeisung. Bei Verwendung dieses Teils in geschlossenen Konstruktionen können nur äußere L-Verbinder verwendet werden.

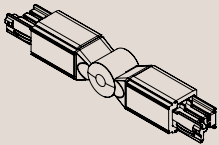
# 4. MONTAGESCHEMA UND LIEFERUMFANG

7



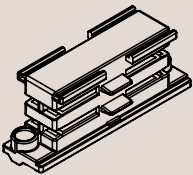
X-Verbinder - ein Element des Systems, mit dem sich komplex geformte Konfigurationen für Abzweigungen in drei Richtungen mit Einspeisung erstellen lassen.

8



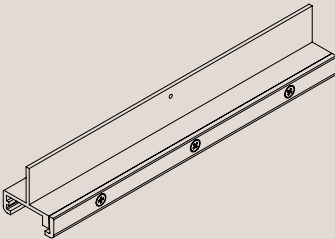
Schwenkbarer Verbinder - ein zusätzliches Teil, das dazu dient, Stromschienensegmente in beliebigen Winkeln zu verbinden und dabei die Stabilität aufrechtzuerhalten.

9



Interner direkter Verbinder - ein zusätzliches Teil, das dazu dient, einzelne Stromschienensegmente zu einer geraden Linie zu verbinden.

10



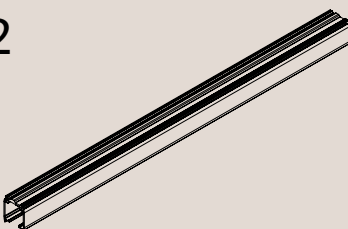
Verstärkungsstreifen - ein zusätzliches Teil, um die Verbindungen bei hängender Montage der Stromschiene starr zu fixieren. Sie wird zusammen mit dem Seilaufhänger verwendet, wenn der Befestigungspunkt mit der Stoßstelle der Stromschienensegmente zusammenfällt.

11



Der Seilaufhängesatz ist erforderlich, wenn die Montage der Stromschiene durch Aufhängung erfolgt. Im Lieferumfang enthalten sind Seil mit Spannzangen, Montageplatte und Deckenschale.

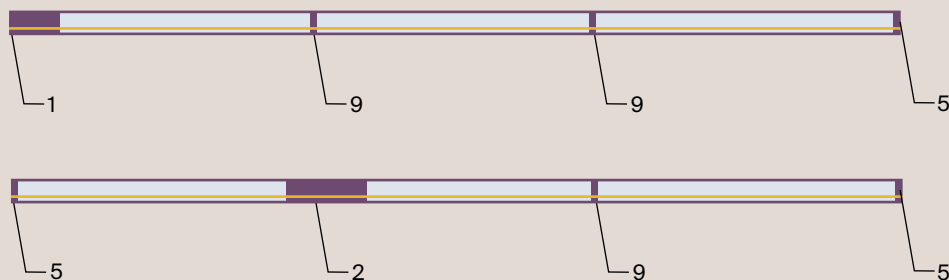
12



Die Stromschiene ist das Hauptelement des Systems. Sie enthält stromführende Leitungen und ist so konstruiert, dass Stromschienenbeleuchtungen an ihr befestigt werden können.

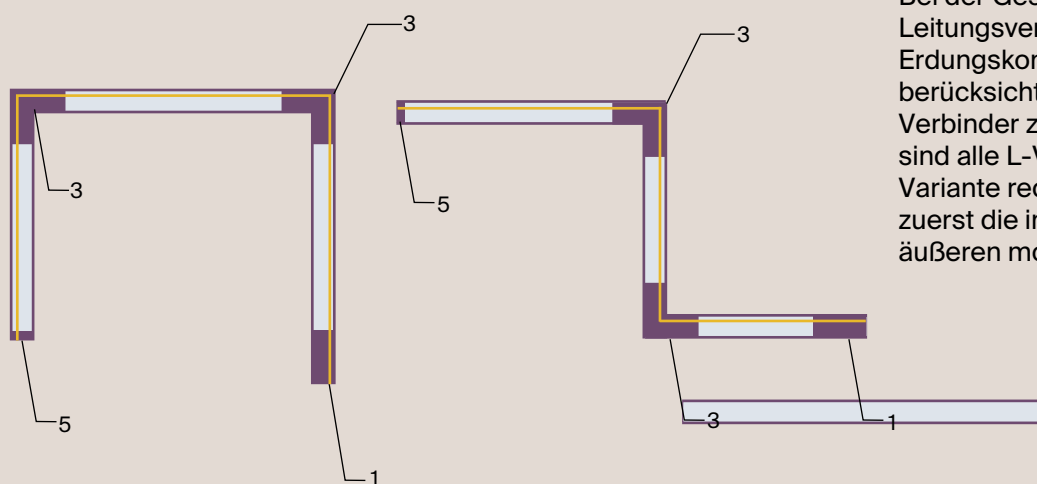
# 5. VERBINDUNGSMETHODEN FÜR STROMSCHIENEN

## VERBINDUNG MIT EINER EINZIGEN LEITUNG:



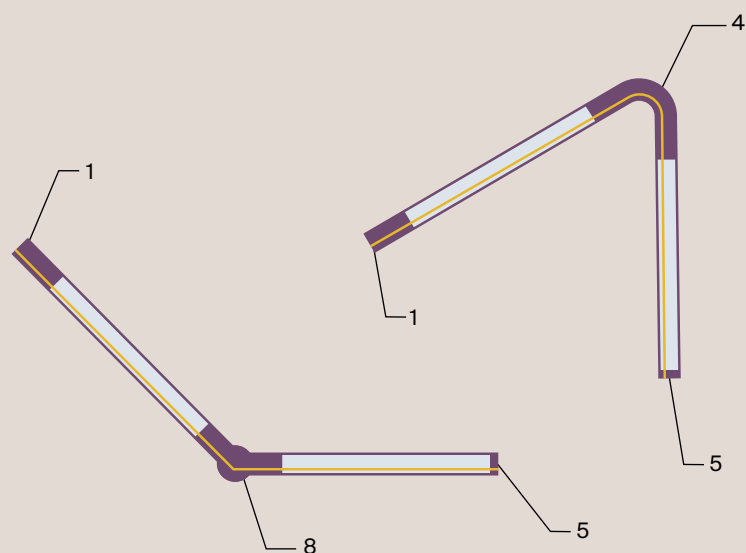
Es gibt zwei Möglichkeiten für einen direkten Anschluss. Die obere Variante verfügt über eine Einspeisung, während die untere Variante über einen direkten Verbinder mit Einspeisemöglichkeit verfügt, so dass das System von jedem beliebigen Punkt aus mit Strom versorgt werden kann.

## VERBINDUNG MIT EINER UNTERBROCHENEN LEITUNG:



Bei der Gestaltung unterbrochener Leitungsverbindungen muss die Lage des Erdungskontakts im gesamten System berücksichtigt werden, um die richtigen L-Verbinder zu wählen. Bei der linken Variante sind alle L-Verbinder außenliegend. Bei der Variante rechts von der Einspeisung werden zuerst die inneren L-Verbinder und dann die äußeren montiert.

## VERBINDUNG IN BELIEBIGEM WINKEL:



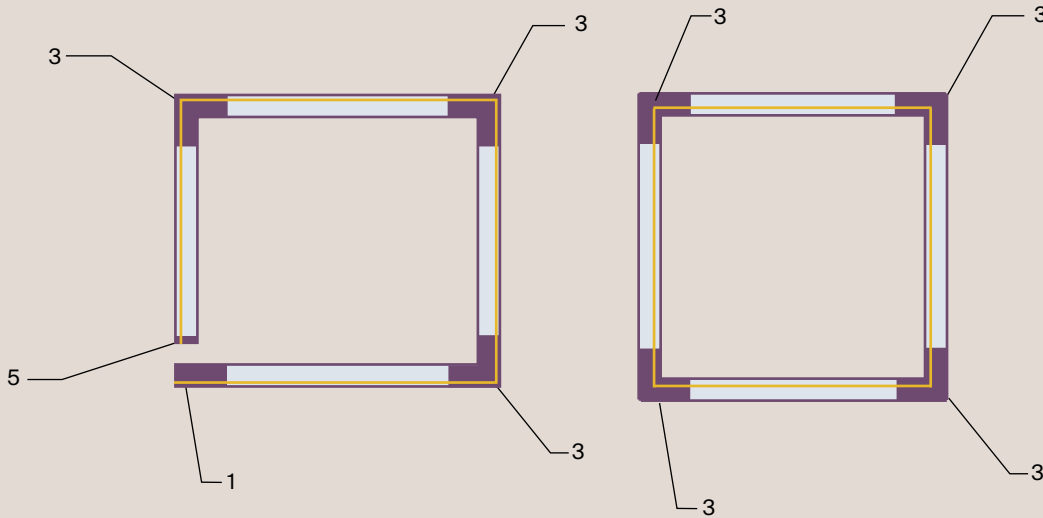
Falls Konfigurationen mit anderen Winkeln als 90° benötigt werden, werden flexible oder schwenkbare Verbinder verwendet. Der flexible Steckverbinder kann sowohl in der horizontalen als auch in der vertikalen Ebene gebogen werden; der schwenkbare Steckverbinder wird nur in der horizontalen Ebene verwendet.

<b>1 Einspeisung</b> TRA005B-31B-R TRA005B-31B-L TRA005B-31W-R TRA005B-31W-L	<b>2 Direkter Verbinder</b> TRA005C-31B TRA005C-31W	<b>3 L-Verbinder*</b> TRA005CL-31B-R TRA005CL-31B-L TRA005CL-31W-R TRA005CL-31W-L	<b>4 Flexibler Verbinder</b> TRA005CF-31B TRA005CF-31W	<b>5 Endkappe</b> TRA005EC-31B TRA005EC-31W	<b>6 T-Verbinder**</b> TRA005CT-31B-R TRA005CT-31B-L TRA005CT-31W-R TRA005CT-31W-L
<b>7 X-Verbinder</b> TRA005CX-31B TRA005CX-31W	<b>8 Schwenkbarer Verbinder</b> TRA005CS-31B TRA005CS-31W	<b>9 Interner direkter Verbinder</b> TRA005CI-31B TRA005CI-31W	<b>10 Bewehrungsstab</b> TRA005TL-31B TRA005TL-31W	<b>11 Seilaufhänger</b> TRA005WS-31B TRA005WS-31W	<b>12 Stromschiene</b> TRX005-311B TRX005-311W TRX005-312B TRX005-312W



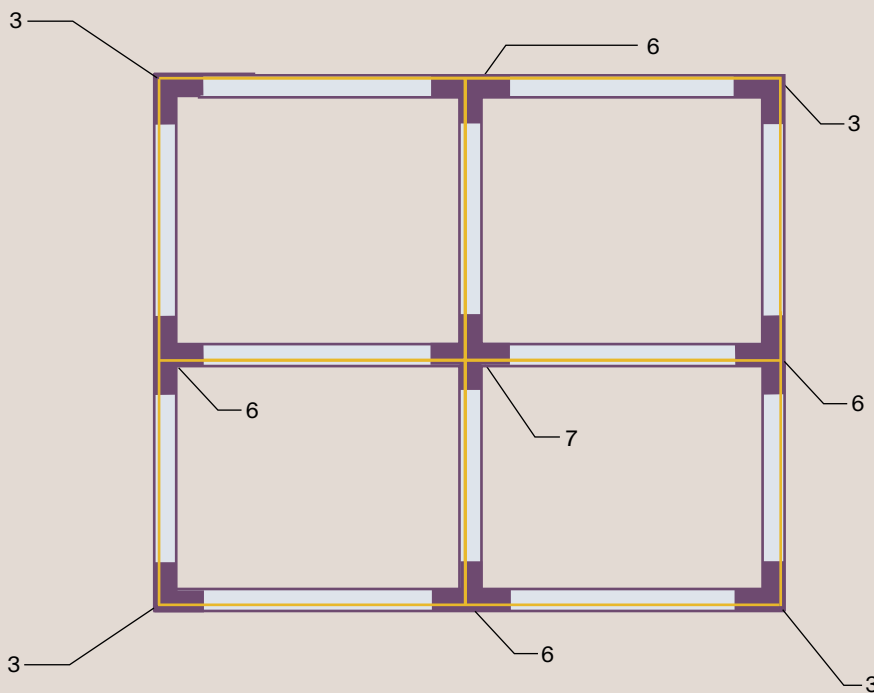
# 5. VERBINDUNGSMETHODEN FÜR STROMSCHIENEN

## RECHTWINKLIGE VERBINDUNG:



Rechteckige Stromschiene-Konfigurationen können sowohl in offener als auch in geschlossener Ausführung geliefert werden. Beachten Sie, dass L-Verbinder entweder extern oder intern sein können.

## T-FÖRMIGE UND X-FÖRMIGE VERBINDUNG:

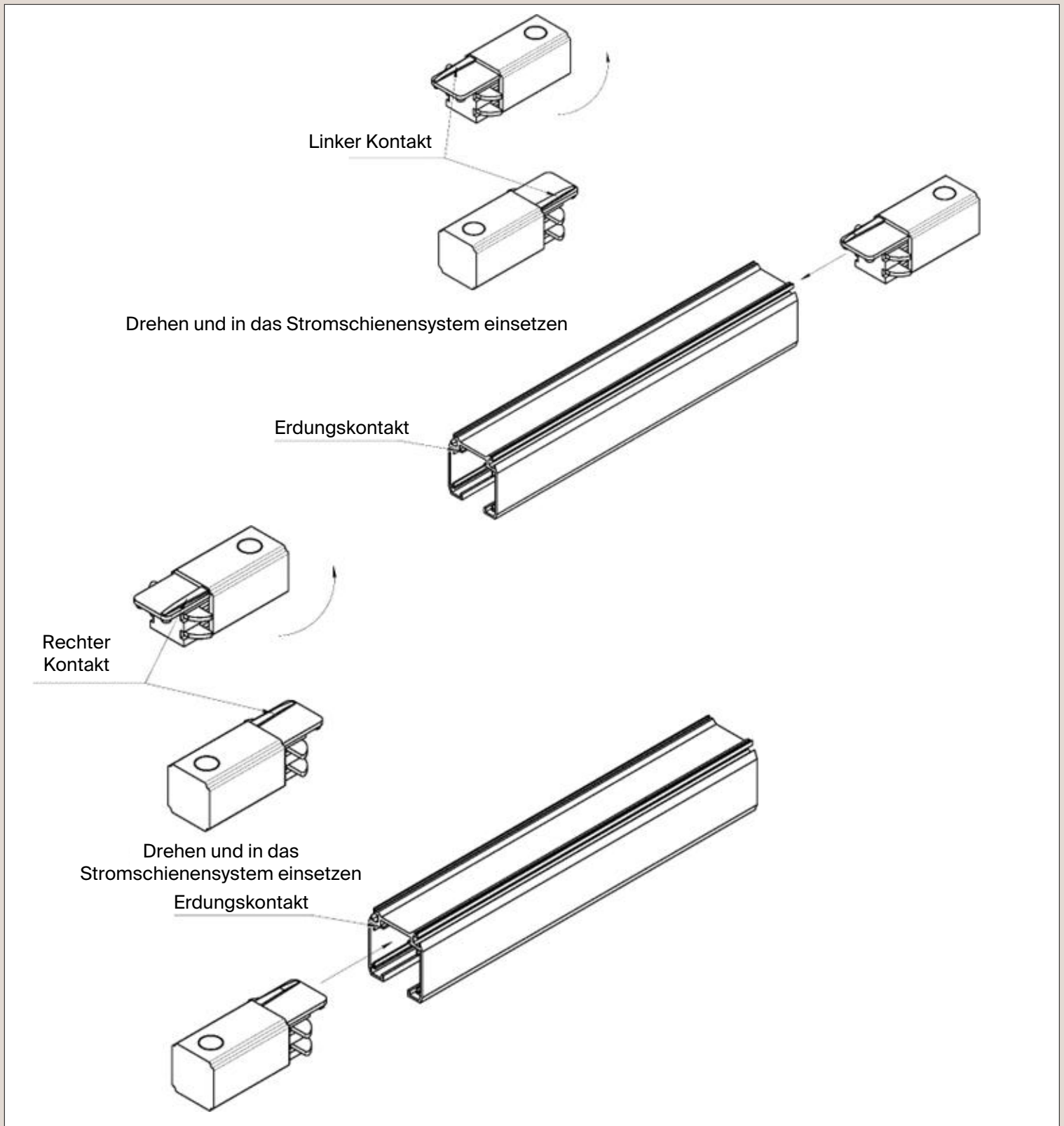


Bei der Erstellung von Schienensystemen mit komplexen Konfigurationen können sowohl X-förmige als auch T-Verbinder verwendet werden. Um alle Verzweigungen zu verbinden, werden L-Verbinder benötigt, wie in diesem Beispiel. Wenn das System mit T-Verbindern ausgestattet ist, sollten nur die äußeren Winkelstecker verwendet werden. Verwenden Sie auf gegenüberliegenden Seiten des Systems multidirektionale T-förmige Steckverbinder (wenn der linke auf einer Seite eingesteckt ist, sollte der rechte gegenüberliegend installiert werden).

<b>1 Einspeisung</b> TRA005B-31B-R TRA005B-31B-L TRA005B-31W-R TRA005B-31W-L	<b>2 Direkter Verbinder</b> TRA005C-31B TRA005C-31W	<b>3 L-Verbinder*</b> TRA005CL-31B-R TRA005CL-31B-L TRA005CL-31W-R TRA005CL-31W-L	<b>4 Flexibler Verbinder</b> TRA005CF-31B TRA005CF-31W	<b>5 Endkappe</b> TRA005EC-31B TRA005EC-31W	<b>6 T-Verbinder**</b> TRA005CT-31B-R TRA005CT-31B-L TRA005CT-31W-R TRA005CT-31W-L
<b>7 X-Verbinder</b> TRA005CX-31B TRA005CX-31W	<b>8 Schwenkbarer Verbinder</b> TRA005CS-31B TRA005CS-31W	<b>9 Interner direkter Verbinder</b> TRA005CI-31B TRA005CI-31W	<b>10 Bewehrungsstab</b> TRA005TL-31B TRA005TL-31W	<b>11 Seilauflänger</b> TRA005WS-31B TRA005WS-31W	<b>12 Stromschiene</b> TRX005-311B TRX005-311W TRX005-312B TRX005-312W

# 6. WIE FINDEN SIE DIE RECHTE UND LINKE SEITE DER EINSPEISUNG UND DER VERBINDER

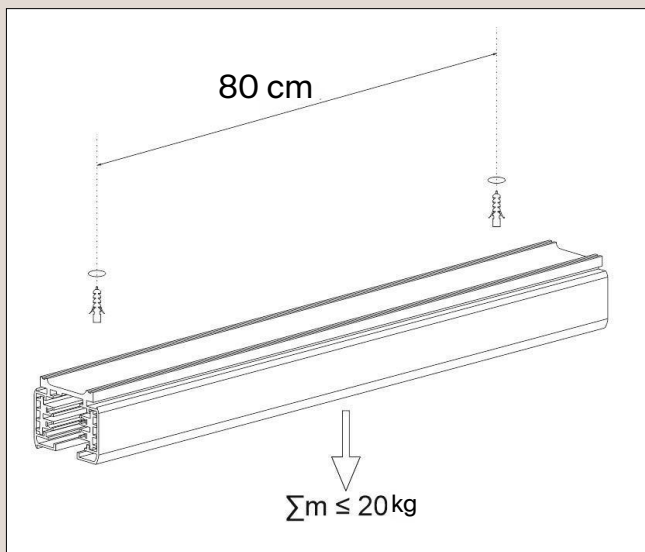
Achten Sie bei der Suche nach der rechten oder linken Einspeisung oder dem Anschluss auf den Erdungsstift an diesen und den Erdungsstift an der Stromschiene (siehe Abbildungen unten). Wenn Sie die Einspeisung oder den Stecker so halten, dass Ihnen die Öffnung für das Stromkabel und die Seite mit dem Erdungsstift zugewandt sind, drehen Sie die Einspeisung oder den Stecker mit der gegenüberliegenden Seite so, dass sich der Erdungsstift auf der richtigen Seite befindet, wie in dieser Anleitung angegeben (R - rechts, L - links).



# 7. MONTAGEVERFAHREN

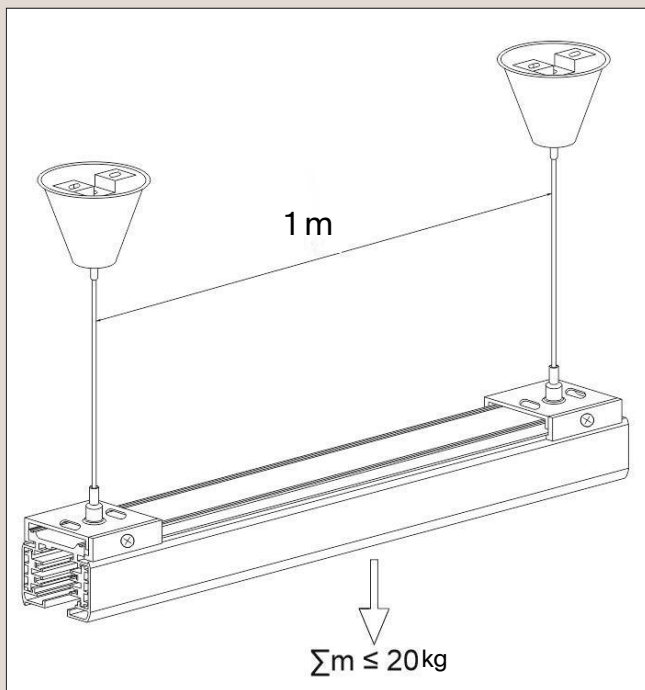
## MONTAGE AUF EINER STARREN OBERFLÄCHE MITTELS ÜBERLAPPUNG

Die maximal zulässige Belastung pro Stromschienensegment beträgt 20 kg. Der Abstand zwischen den Befestigungen darf maximal 80 cm betragen.



## MONTAGE AN SEILAUFHÄNGUNG

Die maximal zulässige Belastung pro Stromschienensegment beträgt 20 kg. Der Abstand zwischen den Befestigungen darf maximal 1 m betragen.



## MONTAGEVERFAHREN

1. Packen Sie das Stromschienensystem aus und untersuchen Sie es auf eventuelle Mängel.
2. Markieren und bereiten Sie die Löcher auf der Stromschiene und der Montagefläche je nach Montageart vor.
3. Bestimmen Sie den Einspeisepunkt in die Stromschiene. Verlegen Sie ein fünfadriges Stromkabel zum Ort der Montage.
4. Schließen Sie die Stromversorgung über die den Netzeingang oder ein geeignetes Konstruktionselement (L-Verbinder, X-Verbinder usw.) an. Befestigen Sie die Stromschiene mit Hilfe von Schrauben, Klammern,
5. Holzschrauben, selbstschneidenden Schrauben oder anderen geeigneten Befestigungsmitteln an der Oberfläche.

## ACHTUNG!

Bei der Befestigung der Stromschiene auf der Oberfläche ist es notwendig, Befestigungsmittel zu wählen, die zum Material passen und eine dichte Verbindung mit ihm gewährleisten.

# 8. INSTALLATION DER STROMSCHIENEN

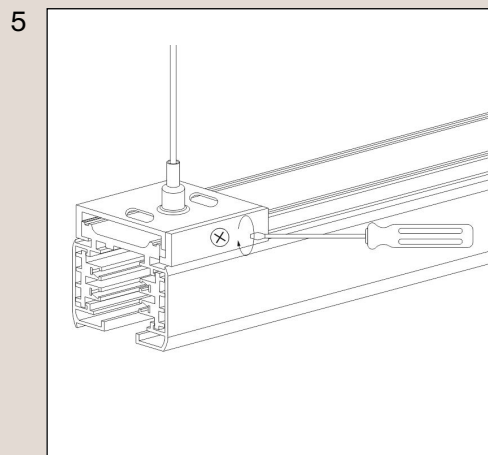
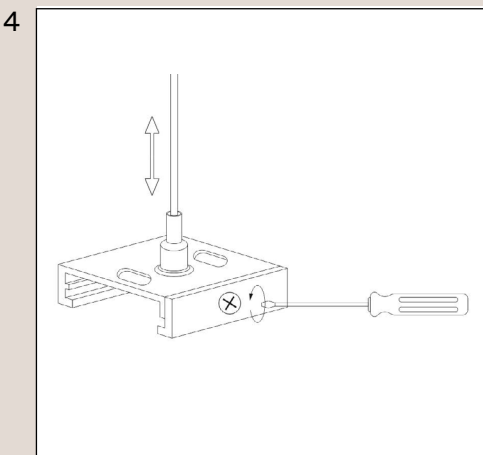
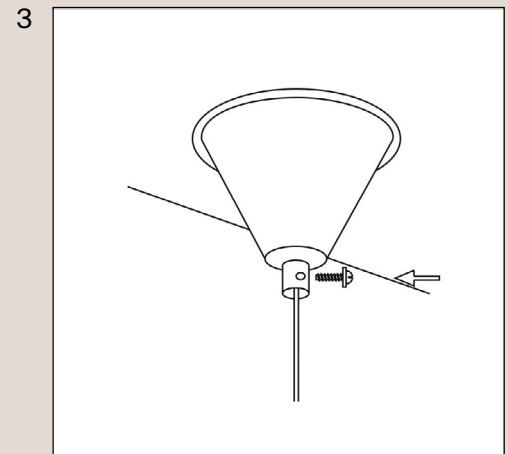
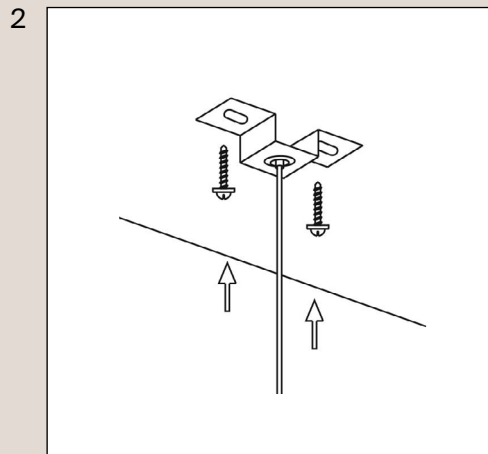
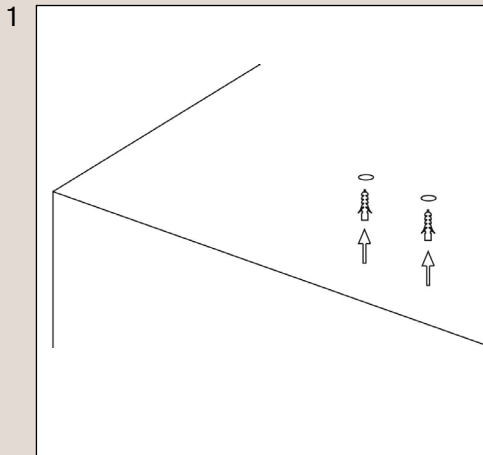
## MONTAGE VON STROMSCHIENEN MIT AUFHÄNGUNG

Für die hängende Montage der Stromschiene müssen spezielle Aufhängesätze TRA005WS-31B/TRA005WS-31W verwendet werden, die aus einem Seil mit Spannzangen zur Längen Anpassung, Montage- und Klemmplatten und einer dekorativen Abdeckung bestehen.

1. Bereiten Sie die Montageoberfläche vor und markieren Sie sie. Bohren Sie die Löcher und stecken Sie die Dübel hinein.
2. Platzieren Sie die Montageplatte auf der Oberfläche und befestigen Sie sie mit Schrauben.
3. Decken Sie die Montageplatte mit der dekorativen Abdeckung ab und befestigen Sie sie mit der mitgelieferten Schraube.
4. Führen Sie das Seil durch die Spannzange und stellen Sie die Länge ein. Schneiden Sie ggf. den überschüssigen Teil des Seils ab. Lösen Sie die seitliche Schraube der Klemmplatte.
5. Befestigen Sie die Stromschiene an den Klemmplatten, indem Sie sie in die Nut auf der Rückseite einführen. Ziehen Sie die seitliche Schraube an der Klemmplatte fest. Überprüfen Sie die Planheit der Oberfläche mit einer Wasserwaage. Vermeiden Sie Ausrichtungsfehler, passen Sie gegebenenfalls die Länge der Seile weiter an.

## HINWEIS

Bei der Aufhängung mehrerer miteinander verbundener Stromschiensegmente müssen diese strikt in einer horizontalen Ebene positioniert werden, um Fehlausrichtungen und ungleichmäßige Seilspannungen zu vermeiden. Um eine starre Fixierung der Stromschiensegmente in der Leitung zu gewährleisten, wird ein zusätzliches Element verwendet - der Verstärkungsstreifen TRA005TL-31B / TRA005TL-31W.

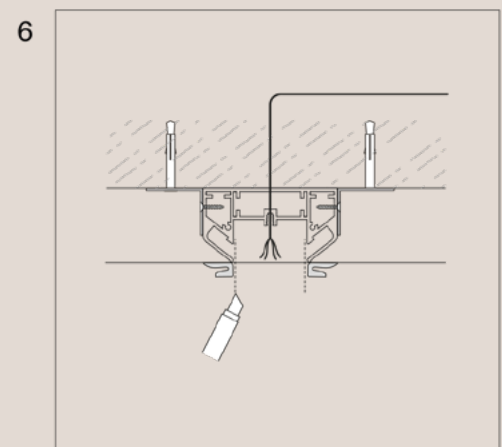
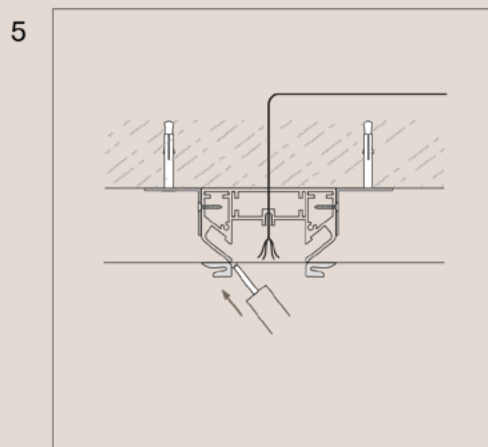
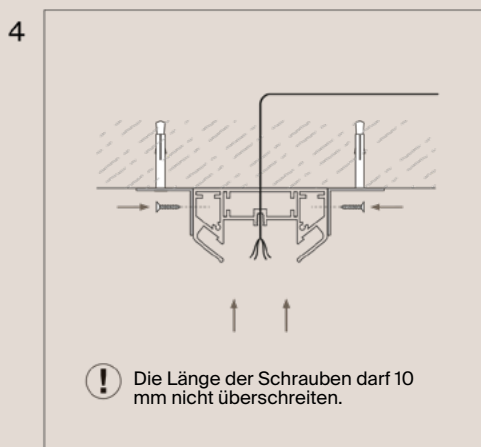
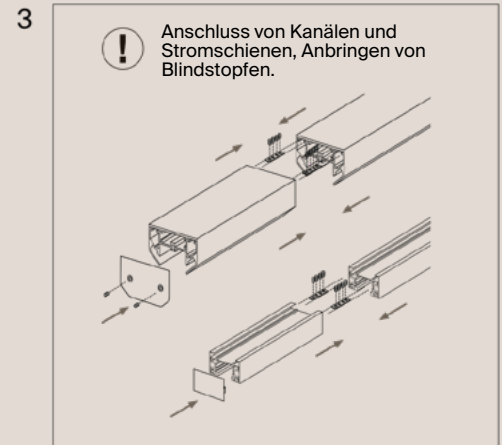
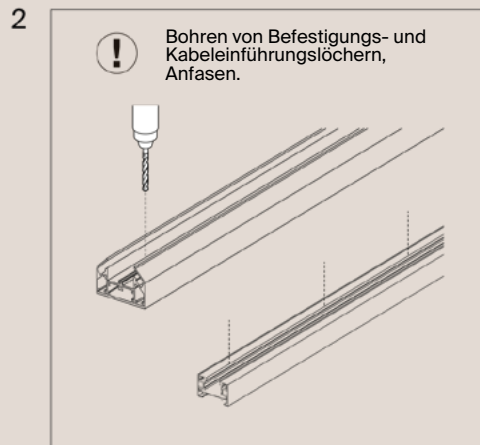
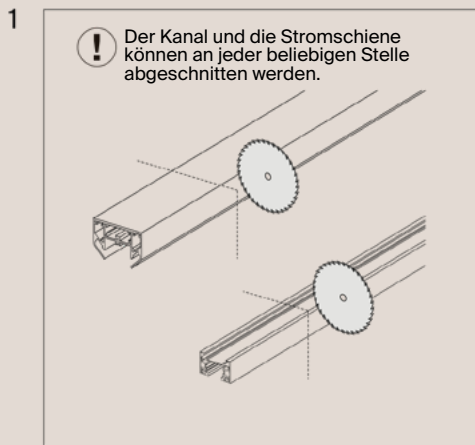


# 8. INSTALLATION DER STROMSCHIENEN

## MONTAGE EINES DREIPHASIGEN STROMSCHIENENSYSTEMS UNTER VERWENDUNG EINES SPANDECKENPROFILS

Neben der Aufputz- und Aufhängemontage ist es möglich, die Stromschiene in ein Spanndecken-Profil einzubauen (nicht im Lieferumfang enthalten, separat erhältlich). Um diese Variante zu realisieren, wird zusätzlich zur Dreiphasen-Stromschiene ein Profil gekauft und wie folgt installiert:

1. Schneiden Sie das Profil und die Stromschiene auf die gewünschte Länge zu.
2. Bohren Sie die Befestigungslöcher und die Löcher für die Kabeldurchführung.
3. Montieren Sie alle Teile des Profils und der Stromschiene, bringen Sie ggf. Blindstopfen an.
4. Befestigen Sie das Profil mit den Montageklammern an der Oberfläche.
5. Spannen Sie den Deckenstoff und kleben Sie die Kanten der Harpunen über die gesamte Länge des Profils.
6. Machen Sie einen Schlitz zwischen den Harpunen.



### ACHTUNG!

Die Montage der Stromschiene mit diesem Profil ist nur bei Verwendung von PVC-Material für Spanndecken möglich.

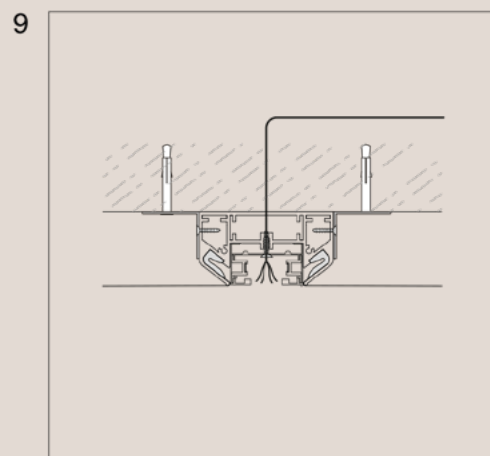
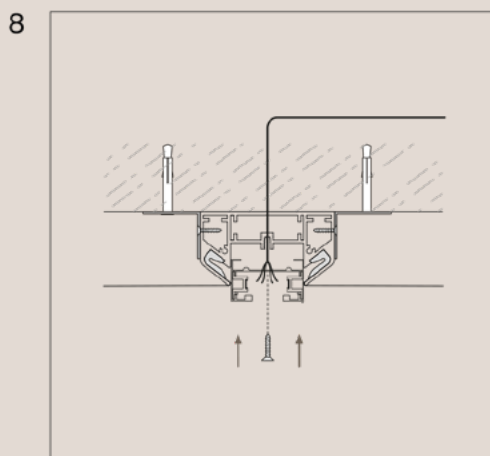
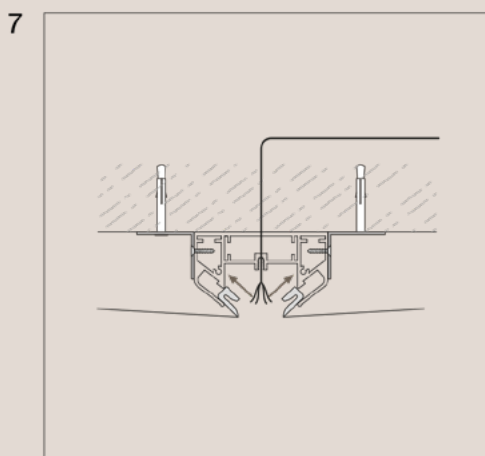
# 8. INSTALLATION DER STROMSCHIENEN

## MONTAGE EINES DREIPHASIGEN STROMSCHIENENSYSTEMS UNTER VERWENDUNG EINES SPANNDECKENPROFILS

7. Setzen Sie die Harpunen in die Nuten des Profils ein und kleben Sie die Enden fest.

8. Montieren Sie die Stromschiene und befestigen Sie sie am Profil.

9. Die Stromschiene ist betriebsbereit und kann mit Leuchten bestückt werden.



# 9. ANORDNUNG VON KLEMMEN UND VERBINDUNG MITTELS VERBINDER

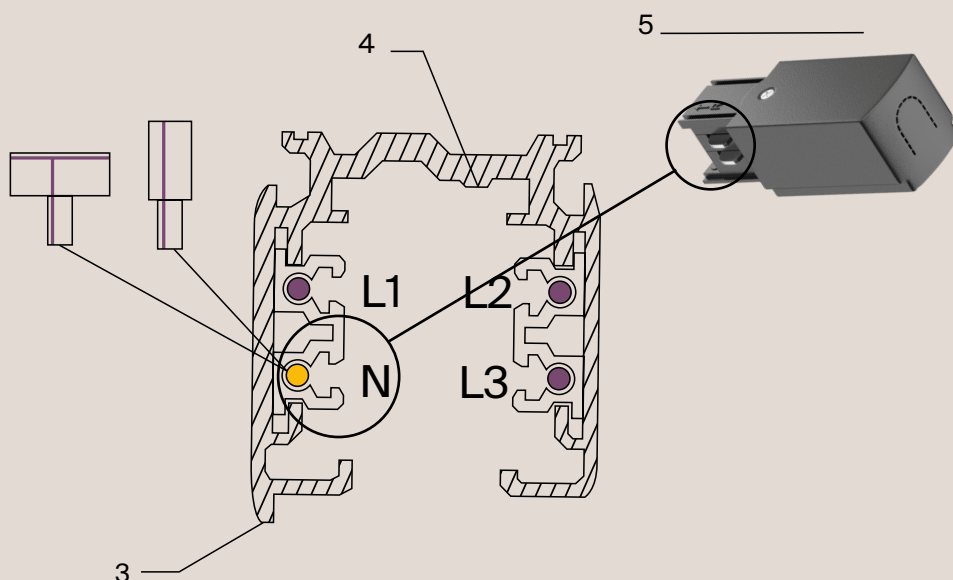
## EMPFEHLUNGEN

Für die richtige Verkabelung und Auswahl der Komponenten muss die Lage des Nullleiters in der Stromschiene beachtet werden. Für die korrekte Montage der Schienensystems ist in der Konstruktion der Stromschiene eine spezielle Lasche vorgesehen - sie dient als Bezugspunkt für die Position des Nullleiters. Bei einer Stromschiene ist der „Nullleiter“ (N) derjenige, der sich auf der Seite des Gehäusevorsprungs befindet. Die Einspeisung und andere Zusatzteile werden so ausgewählt, dass der Stecker in die Stromschiene eingesteckt wird, wobei der Nullleiter mit einer entsprechenden Markierung versehen wird. Zu diesem Zweck sind alle Verbinder für die Abzweigung von Stromschiene in 2 Versionen erhältlich - rechts (R) oder links (L).

Wählen Sie auf dieser Grundlage die geeignete Befestigungsmethode für die Stromschiene aus, markieren Sie die Befestigungspunkte auf der Oberfläche oder die Position der Seilaufhänger, wobei zu berücksichtigen ist, dass bei der Aufputzmontage der Abstand zwischen den Befestigungspunkten nicht mehr als 80 cm und der Abstand zwischen den Aufhängern nicht mehr als 1 Meter betragen darf.

Eine korrekt montierte Stromschiene kann eine gleichförmige Belastung von nicht mehr als 20 kg pro Segment aushalten. Es sollte jedoch berücksichtigt werden, dass sich die Leuchten während des Betriebs gegenseitig erwärmen können, und es wird empfohlen, sie in einem Abstand von nicht mehr als 25 cm auf der Stromschiene zu installieren.

Die folgenden Hinweise helfen Ihnen bei der Auswahl der richtigen Komponenten mit optimaler Positionierung des „Nullleiters“, um Stromkreisunterbrechungen zu vermeiden.



- 1 Leiter
- 2 Nullleiter
- 3 Anzeige der Position des Nullleiters

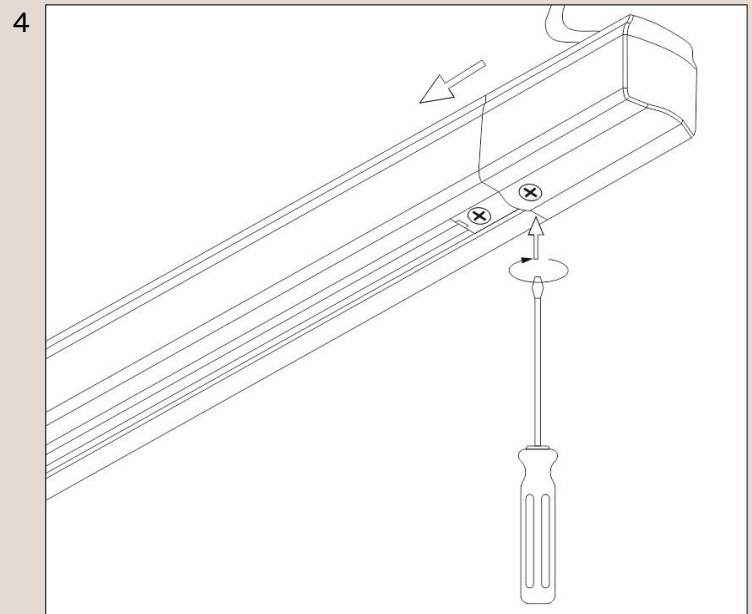
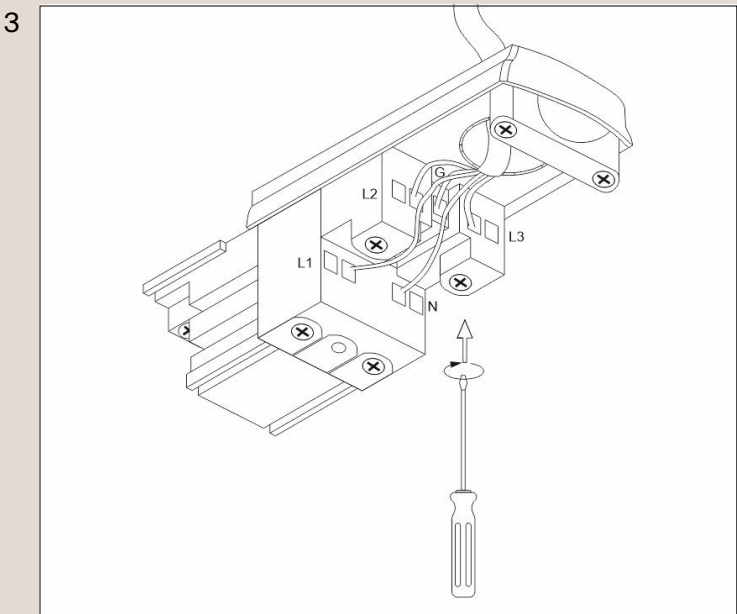
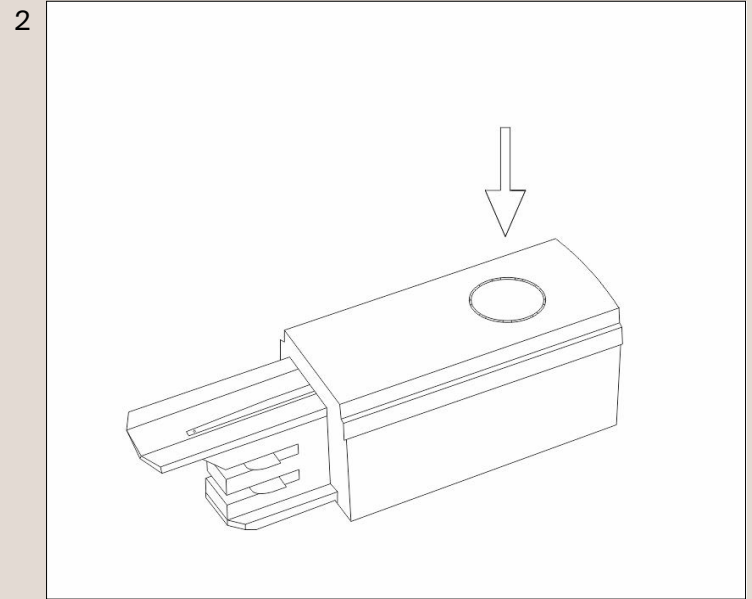
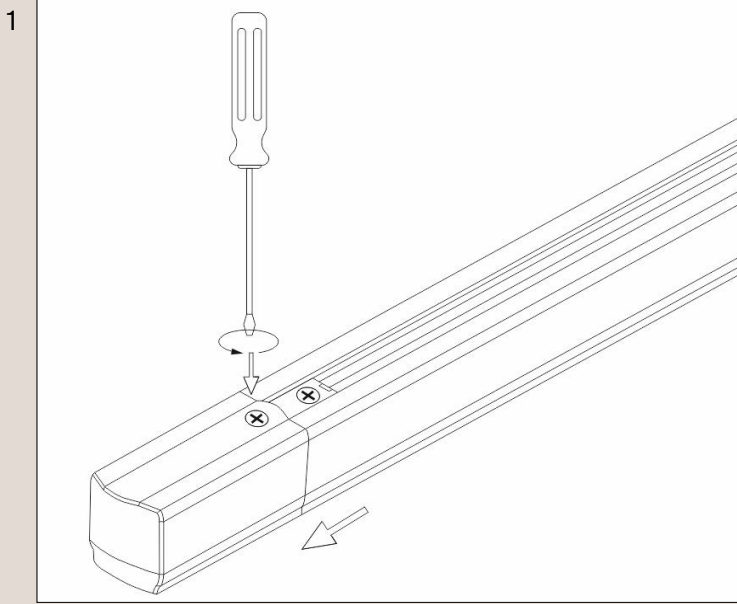
- 4 Erdungskontaktschiene
- 5 Seileinführungspunkt

## ACHTUNG!

Falsches Anschließen der Komponenten an die Stromschiene kann zu Schäden an der Stromschiene selbst und an den daran befindlichen Stromschieneleuchten führen!



# 10. ANSCHLUSS DER STROMSCHIENE AN DAS NETZ



1. Entfernen Sie die Einspeisung von der Stromschiene, lösen Sie die Befestigungsschrauben.
2. Schaffen Sie eine Öffnung für das Netzkabel, indem Sie den speziellen Einsatz auf der Rückseite der Einspeisung entfernen und die Abdeckung abnehmen.
3. Führen Sie ein fünfadriges Stromkabel durch die Öffnung und schließen Sie die Drähte entsprechend den Markierungen an den Schraubklemmen der Kontakte an: gelb-grüner Draht an Klemme G, blau an Klemme N, braun, weiß, schwarz usw. - an die Klemmen L1, L2, L3.
4. Schließen Sie den Deckel, indem Sie ihn mit der Schraube befestigen, und stecken Sie die angeschlossene Einspeisung in die montierte Stromschiene.

## HINWEIS

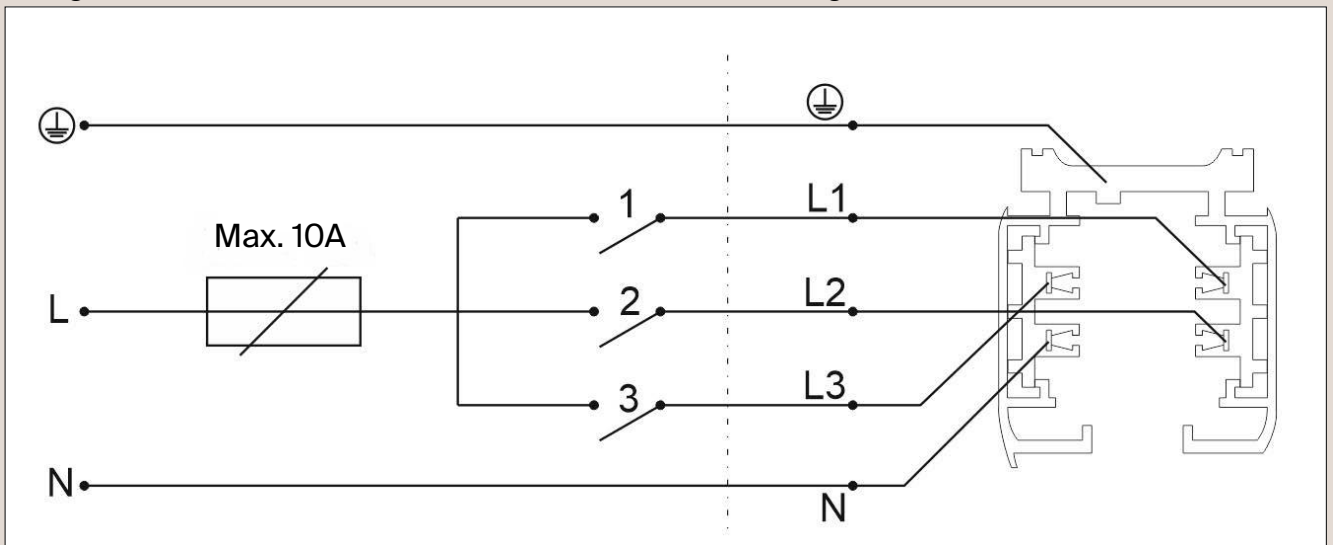
Die Stromschiene kann nicht nur über die Einspeisung, sondern auch über die folgenden optionalen Komponenten an das Netz angeschlossen werden: TRA005C-31, TRA005CL-31, TRA005CT-31, TRA005CX-31, so dass die Verbindung an jedem beliebigen Ort hergestellt werden kann.



# 11. AUSWAHL DER SCHALTPLANS

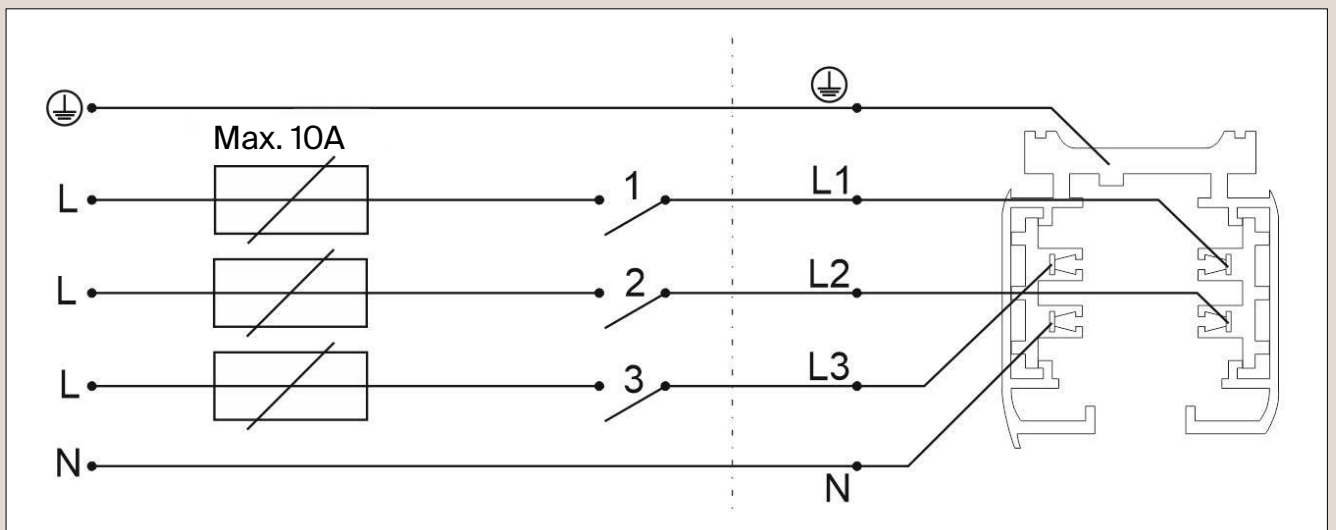
Der Schaltplan legt fest, wie die Beleuchtungskörper an der Stromschiene gesteuert werden.  
Im Folgenden werden Varianten der verwendeten Schemata vorgestellt.

1



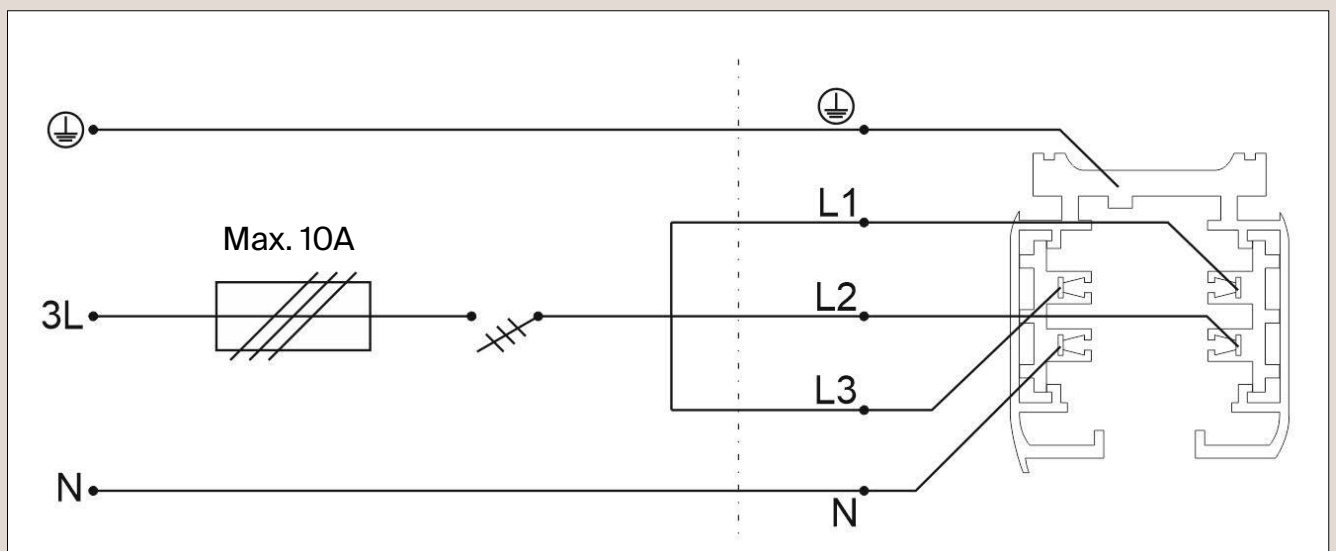
Eine Linie, in der die Steuerung mit Hilfe von Einzelpositionsschaltern aufgeteilt ist.

2



Drei unabhängige Linien, die durch Einzeltastenschalter gesteuert werden.

3



Eine Linie wird über einen Dreitastenschalter gesteuert.

# 12. FEHLERSUCHE UND-BEHEBUNG

Störung	Grund	Lösung
Die Leuchte funktioniert nicht	Kein Kontakt bei den Verbindungen	Montieren Sie die Leuchte auf der Stromschiene, bis der Adapter vollständig mit den stromführenden Leitern in Kontakt ist
		Überprüfen Sie die Anschlussklemmen des Einspeisekabels, die Verbindung der Einspeiseklemmen mit der Stromschiene und andere Verbindungen
	Defekt der Leuchte	Wenden Sie sich für den Austausch im Rahmen der Garantie an Ihren Fachhändler
Licht blinkt oder verdunkelt sich im ausgeschalteten Zustand	Zur Steuerung des Beleuchtungskreises wird ein Schalter mit illuminierten Tasten oder ein Bewegungssensor (Licht) verwendet	Ersetzen Sie den Schalter durch ein Modell ohne Tastenbeleuchtung oder mit einem zusätzlichen Widerstand. Verwenden Sie den Bewegungsmelder (Licht) nur mit Relaisausgang
Instabiles Glühen, Flackern, Fremdgeräusche	Im Stromkreis ist ein Dimmer installiert	Entfernen Sie den Dimmer aus dem Stromkreis und ersetzen Sie ihn durch einen Schalter
	Treiber der Leuchte defekt	Wenden Sie sich für Garantieleistungen oder Ersatz an Ihren Fachhändler

## LAGERUNG

Die Produkte müssen in ihrer Verpackung in einer nicht-aggressiven Umgebung gelagert werden. Die Lagerungstemperatur sollte im Bereich von -20°C bis +70° C liegen, wobei die relative Luftfeuchtigkeit 95% nicht überschreiten sollte. Vor direktem Kontakt mit Feuchtigkeit schützen.

## TRANSPORT

Das verpackte Produkt kann auf dem See-, Schienen-, Straßen- und Luftweg transportiert werden.

## ENTSORGUNG

Entsorgen Sie das Produkt nicht über den normalen Hausmüll!  
Die Produkte müssen gemäß der Richtlinie über elektrische und elektronische Geräte bei den örtlichen Sammelstellen für solche Geräte entsorgt werden!

## ZERTIFIZIERUNG

Sicherheitsstandards, Vorschriften, Anforderungen EG.

# 13. GARANTIE

Die Garantie für das Produkt beträgt 24 Monate ab dem Verkaufsdatum und wird gemäß der Produktdokumentation festgelegt.

Garantieleistungen werden erbracht, wenn die Fehlfunktion auf einen Verarbeitungsfehler zurückzuführen ist, vorausgesetzt, alle Betriebs-, Transport- und Lagerungsanweisungen in dieser Anleitung wurden beachtet.

In folgenden Fällen ist die Garantie nicht wirksam: wenn das Produkt für einen anderen als den vorgesehenen Zweck verwendet wurde; wenn der Defekt nach der Übergabe des Produkts an den Verbraucher auftrat und durch unsachgemäße oder unvorsichtige Handhabung, Nichtbeachtung der in dieser Anleitung angegebenen Anforderungen verursacht wurde. Auch in Fällen von höherer Gewalt, einschließlich: Feuer, Überschwemmungen, Hochspannungsentladungen und andere Naturkatastrophen, Unfälle und vorsätzliche Handlungen Dritter, die eine Fehlfunktion des Produkts verursacht haben.

**HERSTELLER**

Maytoni GmbH, Feldstiege 98, 48161 Münster, Deutschland

**IMPORTEUR**

Maytoni GmbH, Feldstiege 98, 48161 Münster, Deutschland  
[www.maytoni.de](http://www.maytoni.de)  
Entwickelt in Deutschland.  
Hergestellt in China.  
Kein Verfallsdatum.

